



ГОСУДАРСТВЕННЫЙ СТАНДАРТ
СОЮЗА ССР

ДВУТАВРЫ СТАЛЬНЫЕ
ГОРЯЧЕКАТАНЫЕ

СОРТАМЕНТ

ГОСТ 8239-89
(СТ СЭВ 2209-80)

Издание официальное

3 коп. БЗ 7—89/574

ГОСУДАРСТВЕННЫЙ КОМИТЕТ СССР ПО УПРАВЛЕНИЮ
КАЧЕСТВОМ ПРОДУКЦИИ И СТАНДАРТАМ

Москва

ДВУТАВРЫ СТАЛЬНЫЕ ГОРЯЧЕКАТАНЫЕ

Сортамент

Hot-rolled steel flange beams. Rolling products

ГОСТ

8239—89

(СТ СЭВ «289—80)

ОКП 09 2500

Срок действия с 01.07.90

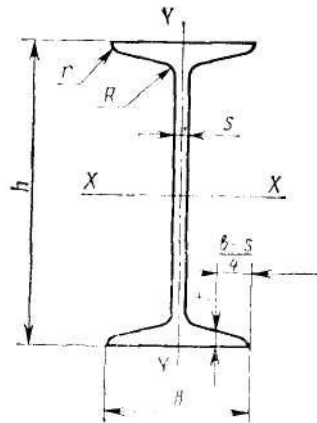
до 01.07.2008

Несоблюдение стандарта преследуется не законом

Настоящий стандарт устанавливает сортамент горячекатаных стальных двутавров с уклоном внутренних граней полков.

1. Поперечное сечение двутавров должно соответствовать указанному на черт. 1.

H —высота двутавра; B —ширина полка; s —толщина



стенки: /—
средняя
толщина полки;
 R —радиус
внутрен-
него «скруглен-
ия»; z —радиус
закругления

полки

Черт. 1 Примечание, Уклон

внутренних граней полков должен быть 6—12%.

Издание официальное

*

Перепечатка воспрещена

Издательство стандартов, 1990

Таблица 1

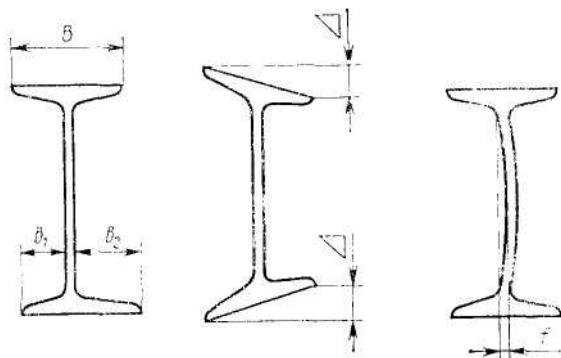
Номер двутавра	Размеры						Площадь поперечного сечения, см ²	Масса 1 м	Справочные значения для осей					
	k	b	s	i	R				X—X			Y—Y		
					не более				$I_{x'}$	$W_{x'}$	$i_{x'}$	$S_{x'}$	$I_{y'}$	$W_{y'}$
мм						см ²	кг	см ⁴	см ³	см	см ³	см ³	см	
10	55	4,5	7,2	7,0	2,5	9,46	198	39,7	4,06	23,0	6,49	1,22		
12	64	4,8	7,3	7,5	3,0	11,50	350	58,4	4,88	33,7	8,72	1,38		
14	73	4,9	7,5	8,0	3,0	13,70	572	81,7	5,73	46,8	11,50	1,55		
16	81	5,0	7,8	8,5	3,5	15,90	873	109,0	6,57	62,3	14,50	1,70		
18	90	5,1	8,1	9,0	3,5	18,40	1290	143,0	7,42	81,4	18,40	1,88		
20	100	5,2	8,4	9,5	4,0	21,00	1840	184,0	8,28	104,0	23,10	2,07		
22	110	5,4	8,7	10,0	4,0	24,00	2550	232,0	9,13	131,0	28,60	2,27		
24	120	5,6	9,0	10,5	4,0	27,30	3460	289,0	9,97	163,0	34,50	2,37		
27	125	6,0	9,8	11,0	4,5	31,50	5010	371,0	11,20	210,0	41,50	2,54		
30	135	6,5	10,2	12,0	5,0	36,50	7080	472,0	12,30	268,0	49,90	2,69		
33	140	7,0	11,2	13,0	5,0	42,20	9840	597,0	13,50	339,0	59,90	2,79		
36	145	7,5	12,3	14,0	6,0	48,60	13380	743,0	14,70	423,0	71,10	2,89		
40	155	8,3	13,0	15,0	6,0	57,00	19062	953,0	16,20	545,0	86,10	3,03		
45	160	9,0	14,2	16,0	7,0	66,50	27696	1231,0	18,10	708,0	101,00	3,09		
50	170	10,0	15,2	17,0	7,0	78,50	39727	1589,0	19,90	919,0	123,00	3,23		
55	180	11,0	16,5	18,0	7,0	92,60	55962	2035,0	21,80	1181,0	151,00	3,39		
60	190	12,0	17,8	20,0	8,0	108,00	76806	2560,0	23,60	1491,0	182,00	3,54		

Примечания:

1. Площадь поперечного сечения и масса 1 м двутавра вычислены по номинальным размерам; плотность стали принята равной 7,85 г/см³.
2. Величины радиусов закругления, уклона внутренних граней полок, толщины полок, указанные на черт. 1 и в табл. 1, приведены для построения калибров и на готовом прокате не контролируются.
3. В таблицах используются обозначения:
 I — момент инерции;
 W — момент сопротивления;
 S — статический момент полусечения;
 i — радиус инерции.
4. Двутавры от № 24 до № 60 не рекомендуются применять в новых разработках.

2. Номинальные размеры двутавров, площадь поперечного сечения, масса и справочные значения для осей должны соответствовать приведенным в табл. 1.
3. По точности прокатки двутавры изготовляют:
 повышенной точности — Б;
 обычной точности — В.

4. Предельные отклонения по размерам и форме поперечного сечения двутавров (черт. 1—2) должны соответствовать приведенным в табл. 2.



b_1 —ширина укороченного фланца; b_2 —ширина удлиненного фланца; Δ —перекос полки; t —прогиб стенки

Черт. 2

Таблица 2

Параметр двутавра, показатель качества	Размер	Предельные отклонения при точности прокатки	
		повышенной	обычной
Высота h	До 140 включ. Св. 140 > 180 >	$\pm 2,0$	$\pm 2,0$ $\pm 2,5$
	> 180 > 300 > > 300 > 360 >	$\pm 3,0$	$\pm 3,0$ $\pm 3,5$
	> 360 > 600 >	$\pm 4,0$	$\pm 4,0$
Ширина полки b	До 73 включ. Св. 73 > 90 > > 90 > 135 >	$\pm 2,0$	$\pm 2,0$ $\pm 2,5$ $\pm 3,0$
	> 135 > 155 > > 155	$\pm 3,0$	$\pm 3,5$ $\pm 4,0$
Толщина полки t^*	До 7,5 включ. Св. 7,5 > 8,9 > > 8,9 > 10,7 >	-0,4 -0,5 -0,6	-0,7 -0,7 -0,8
	> 10,7 > 12,3 > > 12,3 > 14,2 > > 14,2 > 15,2 >	-0,7 -0,8 -0,9	-1,0
	> 15,2	-1,0	-1,2
	От 55 до 190 включ.	Не более 0,0125 b	Не бо- лее 0,02 b
Отклонение от симметричности δ $\delta = \frac{b_1 - b_2}{2}$ при ширине b	До 73 включ. Св. 73 > 90 > > 90 > 135 >	2,0	2,0 2,5 3,0
	> 135 > 145 > > 145	3,0	3,5 4,0
Длина	До 8 м включ. Св. 8 м	+40 К допуску +40 прибавлять по 5 мм на каждый метр длины св. 8 м	+40 +80

* Плюсовые отклонения ограничиваются предельными отклонениями по массе.

ГОСТ 8239—89 С. 5

5. Прогиб стенки (f) не должен превышать 0,15 S .

6. Кривизна двутавра не должна превышать 0,2% длины.

7. Притупление наружных кромок полок двутавров повышенной точности не должно превышать 2,2 мм, для двутавров обычной точности — не контролируется.

8. Профили изготавливают длиной от 4 до 12 м:
мерной длины;
кратной мерной длины;
немерной длины.

По согласованию изготовителя с потребителем допускается изготовление двутавров длиной свыше 12 м.

9. Отклонения по массе 1 м двутавра не должны превышать плюс 3, минус 5%.

По согласованию изготовителя с потребителем отклонение по массе без контроля толщины полок и стенки двутавра не должно превышать плюс 3, минус 3% для двутавров до № 16 и плюс 2,5, минус 2,5% для

двутавров свыше 16.

10. Размеры и геометрическую форму контролируют на расстоянии не менее 500 мм от торца двутавра.

Высоту двутавра контролируют в плоскости $Y—Y$.

ИНФОРМАЦИОННЫЕ ДАННЫЕ

- 1. РАЗРАБОТАН И ВНЕСЕН** Министерством черной металлургии СССР, ГОССТРОЕМ СССР, Центральным научно-исследовательским институтом строительных конструкций.

РАЗРАБОТЧИКИ СТАНДАРТА

С. И. Рудюк, канд. техн. наук; С. В. Колоколов (руководитель работы), канд. техн. наук; В. Ф. Коваленко, канд. техн. наук; Н. Ф. Грицук, канд. техн. наук; В. С. Медведев, канд. техн. наук; И. Е. Пацка, канд. техн. наук; Ж. М. Росва, канд. эконом. наук; В. В. Калюжный, канд. эконом. наук; Р. А. Дробнова, канд. техн. наук; В. А. Ена, канд. техн. наук; К. Ф. Перетяцько; Ю. М. Юхновский, канд. техн. наук; В. В. Шудинюв; Л. И. Яремчук; М. А. Алексина, Б. Г. Павлов, канд. техн. наук; В. Ф. Беляев, канд. техн. наук; Я. А. Каплун, канд. техн. наук.

- 2. УТВЕРЖДЕН И ВВЕДЕН В ДЕЙСТВИЕ** Постановлением Государственного комитета СССР по стандартам от 27.09.89 № 2940
- 3. Стандарт полностью соответствует** СТ СЭВ 2209—80
- 4. Стандарт соответствует** МС ИСО 657/13
- 5. Стандарт унифицирован с** БДС 5951—75, TGL 10369
- 6. ВЗАМЕН** ГОСТ 8239—72

Продажа металлопроката
в Москве (495) 780-07-16
www.lador.ru

Редактор *В. М. Лысенкина*
Технический редактор *Л. А. Никитина*
Корректор *А. Л. Валькова*

Сдано в наб. 16.10.89 Подп. в печ. 29.11.89 9,8 усл. печ. л., 9,5 усл. кр.-отт., 0,42 уч.-изд. л.
Тираж 47 000 Цена 3 к.

Ордена «Знак Почета» Издательство стандартов, 125087 Москва, ГСП, Новопресненский пер., 10
Тяж. «Московский печатник», Москва, Лялин пер., 6. Зак. 1146